

Användarinstruktion

Gege pExtra+ Servicecylinder

Låscylindern till er lägenhetsdörr är försedd med en funktion som gör det möjligt att ställa den i Serviceläge, exempelvis när en hantverkare behöver tillträde och ni inte har möjlighet att vara hemma. När låscylindern står i serviceläge fungerar även den för fastigheten specifika service-nyckeln.

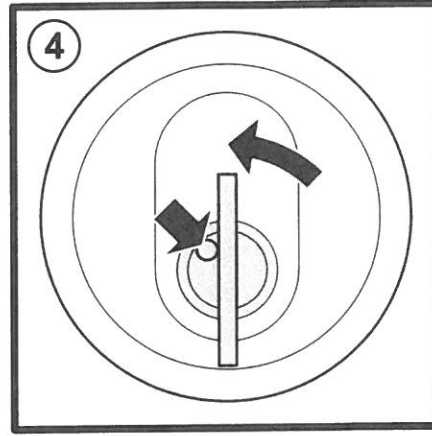
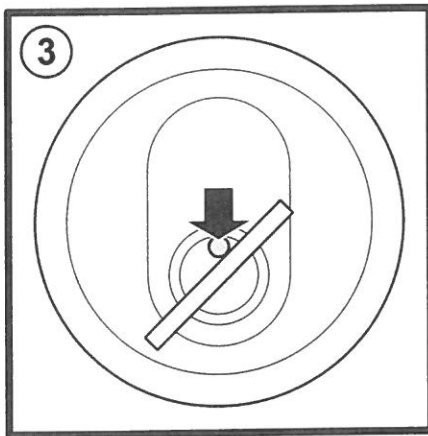
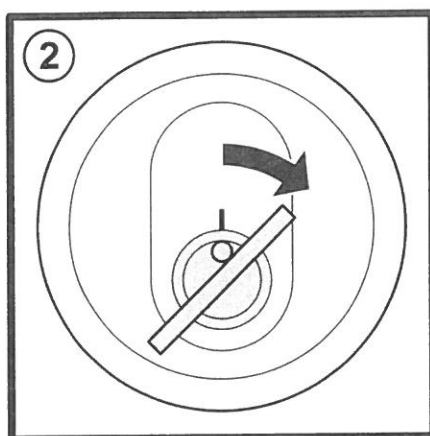
För att ställa låset i serviceläge

1.) Lås dörren som vanligt med nyckel från utsidan.

2.) Vrid nyckeln åt höger så att aktiveringsstiftet pekar rakt upp mot indikeringsmärket (kl. 12:00).

3.) Tryck in aktiveringsstiftet och **håll det kvar** intryckt.

4.) **Håll kvar aktiveringsstiftet intryckt** och vrid tillbaka nyckeln åt vänster till normalläget.



5.) Ta ur nyckeln ur låset och kontrollera att dörren fortfarande är låst och att serviceläget är aktiverat genom att trycka på aktiveringsstiftet. Stiftet ska fjädra när funktionen är aktiverad. Om stiftet inte fjädrar - upprepa steg 2 - 4.

Avaktivera serviceläget

1.) Lås upp dörren.

2.) Kontrollera att serviceläget inte är aktiverat genom att trycka på aktiveringsstiftet. Stiftet ska vara stumt (inte fjädra) när serviceläget inte är aktiverat.

3.) Om serviceläget fortfarande är aktiverat (stiftet fjädrar) - lås och lås upp dörren och kontrollera igen att serviceläget inte är aktiverat.